

## Notice de programmation

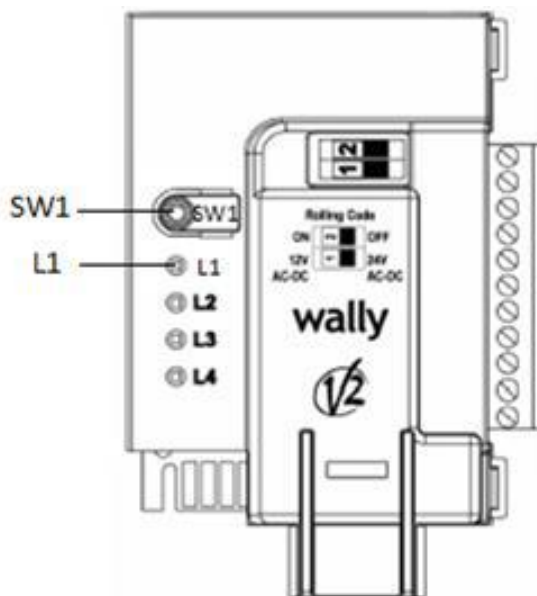
### V2 PHOX CONTRAT 47



Programmation de votre nouvelle télécommande :

Il existe plusieurs types de récepteur

Type de récepteur 1 :

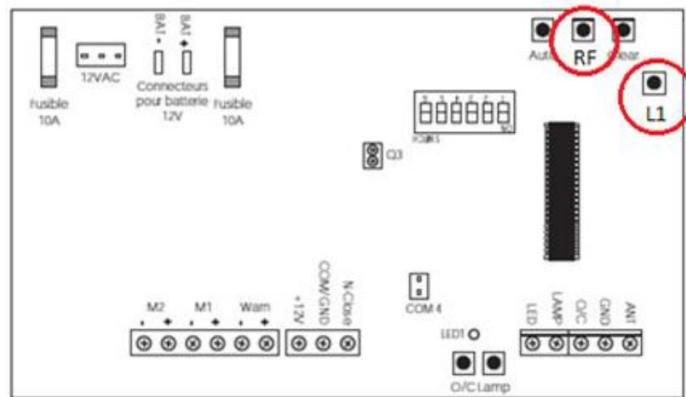


1. Ouvrez le boîtier de votre récepteur. Il se trouve à proximité de votre motorisation.
2. Sur la carte du récepteur, appuyez sur le bouton de programmation SW1. La diode du récepteur L1 s'allume.
3. Dans les 5 secondes, appuyez sur le bouton de votre nouvelle télécommande. Maintenez-le enfoncé. La diode du récepteur clignote 1 fois.
4. Relâchez le bouton.
5. Attendez 10 secondes.
6. Votre nouvelle télécommande est programmée.

En remplacement d'une télécommande Astrell ou Avidsen (Récepteur 2 ou 3)

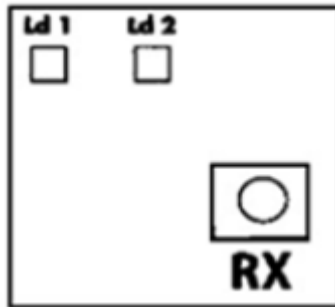
## Notice de programmation

Type de récepteur 2 :



1. Ouvrez le boîtier de votre récepteur. Il se trouve à proximité de votre motorisation.
2. Sur la carte du récepteur, appuyez sur le bouton RF. Maintenez-le enfoncé. La diode du récepteur s'allume (L1). Relâchez le bouton.
3. Dans les 10 secondes, appuyez sur le bouton de votre nouvelle télécommande. Relâchez-le. La diode du récepteur clignote.
4. Attendez 10 secondes.
5. Votre nouvelle télécommande est programmée.

Type de récepteur 3 :



1. Ouvrez le boîtier de votre récepteur. Il se trouve à proximité de votre motorisation.
2. Sur la carte du récepteur, appuyez sur le bouton de programmation RX. Maintenez-le enfoncé. La diode du récepteur s'allume (Ld 1). Attendez 5 secondes. La diode du récepteur s'éteint. Relâchez le bouton.
3. Appuyez sur un bouton de votre nouvelle télécommande. Maintenez-le enfoncé. La diode du récepteur s'allume (Ld 2)
4. Relâchez le bouton.
5. Attendez 10 secondes.
6. Votre nouvelle télécommande est programmée.